

Creative Technology Provider-

SAMWHA CAPACITOR

Low Voltage Power Capacitor (Unit Type)



Capacitor benefits to

- Improve Power Factor
- Reduce Line Losses
- Decrease Voltage Drop

Through that it helps greater Energy Efficiency

Authorized Dealer :



SAMWHA CAPACITOR CO.,LTD.

www.samwha.com , www.samwha.co.th

ประวัติความเป็นมา

SAMWHA CAPACITOR ได้ก่อตั้งขึ้นในปี **1956** โดยมีโรงงานการผลิตตั้งอยู่ที่ประเทศเกาหลีใต้ ตลอดระยะเวลาตั้งแต่เริ่มก่อตั้งมา จนถึงปัจจุบัน เป็นเวลายาวนานกว่า**50**ปี ที่ **SAMWHA** ได้ผลิตสินค้า **High Voltage** และ **Low Voltage Capacitor** ที่มีคุณภาพ และได้มาตรฐาน จนเป็นที่รู้จักกันอย่างแพร่หลาย และได้ความไว้วางใจจากลูกค้าทั้งในประเทศและต่างประเทศ โดยปัจจุบัน **Low Voltage Capacitor** ได้ทำการผลิต และออกแบบที่ **SAMWHA (THAILAND)** ทั้งหมด

Quality & Environment System Certification



Product Certification



Low Voltage Power Capacitor – ชนิดแห้ง แบบกล่อง

เป็นคาปาซิเตอร์ ที่มีค่าความจุไฟฟ้าตั้งแต่ 5 ถึง 75Kvar สามารถใช้งานได้กับระบบไฟฟ้าทั้งแบบ 1 เฟส และ 3 เฟส ขึ้นอยู่กับการออกแบบ บริษัทซัมวา ได้ออกแบบตัวเก็บประจุชนิดแห้งที่ใช้สำหรับการปรับปรุงค่า **Power factor** ที่เหมาะสมสำหรับการใช้งานทั้งในภาคอุตสาหกรรม และการใช้งานทั่วไป ตัวเก็บประจุชนิดนี้ได้ผลิตขึ้นโดยใช้ **Metalized Polypropylene film** ที่ทำหน้าที่เก็บประจุไฟฟ้าภายในคาปาซิเตอร์แบบ 3 เฟส ประกอบด้วยคาปาซิเตอร์แบบ 1 เฟสต่อกันแบบเดลต้า และบรรจุอยู่ใน **case** ที่ทำมาจากอลูมิเนียม และนำมาต่อขนานกันให้ได้ค่าที่ต้องการ และบรรจุลงในตัวถังโลหะอีกครั้ง เพื่อความสะดวกในการนำไปติดตั้งใช้งาน



PRODUCT SCOPE

Type	: Dry type (Unit type)
Voltage Range	: 220V to 1,000V
Frequency	: 50Hz , 60Hz
Power Range	: 5Kvar to 75Kvar
Capacitor Loss	: Total 0.45W/Kvar
Capacity Tolerance	: -5% ~ 10% (at 20°C)
Max Overvoltage	: Un + 10% [up to 8 hours daily] Un + 15% [up to 30 mins daily] Un + 20% [up to 5 mins monthly] Un + 30% [up to 1 mins monthly]
Max Overcurrent	: 1.3 x In
Withstand Voltage	: 2.15 x Un (10 seconds)
Connection	: 3 Phase (Single phase on request)
Insulation level	: 3/15Kv
Dielectric	: Polypropylene
Ambient Temp	: -25°C ~ 55°C
Discharge	: External discharge module
Cooling	: Natural forced
Impregnation	: Epoxy resin
Safety	: Self-healing technology Overpressure disconnecter
Installation Place	: Indoor
Applicable Standards	: IEC60831-1,2

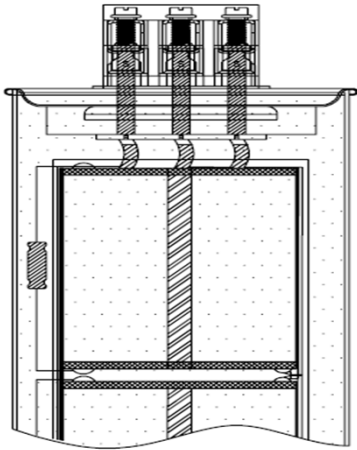




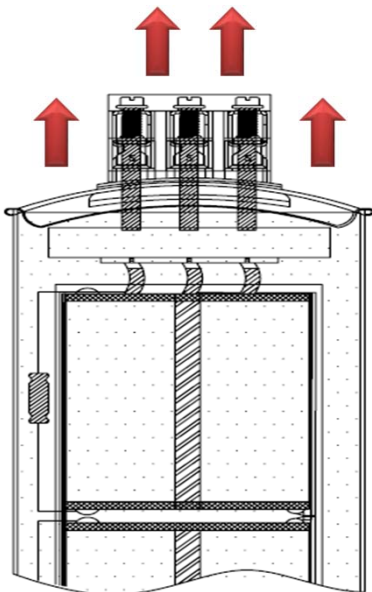
ระบบป้องกันของคาปาซิเตอร์

เพื่อเป็นการป้องกันความเสียหายอันเกิดจากระบบไฟฟ้าบกพร่องหรือที่ตัวคาปาซิเตอร์เอง หากเกิดความผิดปกติที่ตัวคาปาซิเตอร์ จะทำให้เกิด ก๊าซ ขึ้นภายในตัวคาปาซิเตอร์ แรงดันนี้จะทำให้ฟลัดด้านบนของคาปาซิเตอร์บวมขึ้น (เนื่องจากได้ออกแบบให้เป็นจุดที่บางที่สุด) เมื่อฝาเกิดการบวมขึ้น จะทำการดึงจุดเชื่อมต่อไฟฟ้าที่ส่งมายังคาปาซิเตอร์ขาดออกจากกัน ทำให้เกิดการตัดวงจรไฟฟ้าออกไป

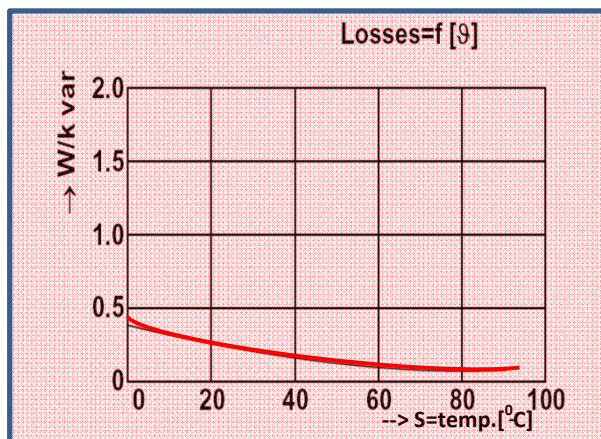
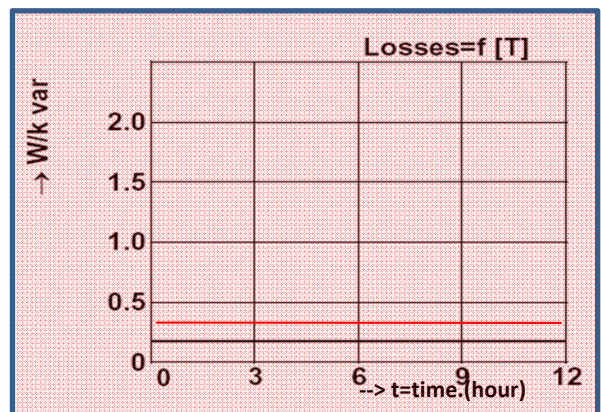
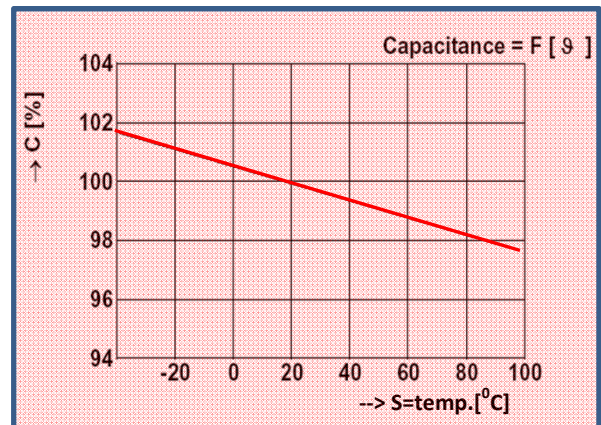
OPERATING CONDITION



TORN-OFF CONDITION



CHARACTERISTICS OF DIELECTRIC POLYPROPYLENT METALIZED





คาปาซิเตอร์แรงต่ำ ชนิดแห้ง แบบกล่อง

LOW VOLTAGE POWER CAPACITOR DRY TYPE (UNIT)



400V 3Ph 50Hz

รุ่น Part No.	กิโลวาร์ Kvar	Cn uF	กระแส In (Amp)	Type
IMB-405050KT	5	99.5	7.2	CDU-S
IMB-405075KT	7.5	149.2	10.8	
IMB-405100KT	10	198.9	14.4	
IMB-405125KT	12.5	248.7	18	
IMB-405150KT	15	298.4	21.7	
IMB-405200KT	20	397.9	28.9	
IMB-405250KT	25	497.4	36.1	CDU-M
IMB-405300KT	30	596.8	43.3	
IMB-405400KT	40	795.8	57.7	
IMB-405450KT	45	895.2	65	
IMB-405500KT	50	994.7	72.2	CDU-L
IMB-405600KT	60	1193.7	86.6	
IMB-405750KT	75	1492.1	108.3	

440V 3Ph 50Hz

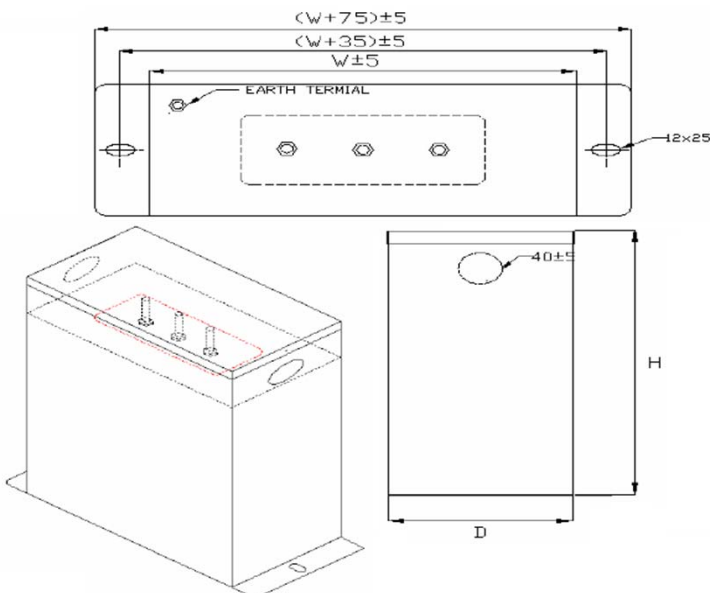
รุ่น Part No.	กิโลวาร์ Kvar	Cn uF	กระแส In (Amp)	Type
IMB-445050KT	5	82.2	6.6	CDU-S
IMB-445075KT	7.5	123.3	9.8	
IMB-445100KT	10	164.4	13.1	
IMB-445125KT	12.5	205.5	16.4	
IMB-445150KT	15	246.6	19.7	
IMB-445200KT	20	328.8	26.2	
IMB-445250KT	25	411	32.8	CDU-M
IMB-445300KT	30	493.2	39.4	
IMB-445400KT	40	657.7	52.5	
IMB-445450KT	45	739.9	59	
IMB-445500KT	50	822.1	65.6	CDU-L
IMB-445600KT	60	986.5	78.7	
IMB-445750KT	75	1233.1	98.4	

480V 3Ph 50Hz

รุ่น Part No.	กิโลวาร์ Kvar	Cn uF	กระแส In (Amp)	Type
IMB-485050KT	5	69.1	6	CDU-S
IMB-485075KT	7.5	103.6	9	
IMB-485100KT	10	138.2	12	
IMB-485125KT	12.5	172.7	15	
IMB-485150KT	15	207.2	18	
IMB-485200KT	20	276.3	24.1	
IMB-485250KT	25	345.4	30.1	CDU-M
IMB-485300KT	30	414.5	36.1	
IMB-485400KT	40	552.6	48.1	
IMB-485450KT	45	621.7	54.1	
IMB-485500KT	50	690.8	60.1	CDU-L
IMB-485600KT	60	828.9	72.2	
IMB-485750KT	75	1036.2	90.2	

525V 3Ph 50Hz

รุ่น Part No.	กิโลวาร์ Kvar	Cn uF	กระแส In (Amp)	Type
IMB-525050KT	5	57.7	5.5	CDU-S
IMB-525075KT	7.5	86.6	8.2	
IMB-525100KT	10	115.5	11	
IMB-525125KT	12.5	144.4	13.7	
IMB-525150KT	15	173.2	16.5	
IMB-525200KT	20	231	22	
IMB-525250KT	25	288.7	27.5	CDU-M
IMB-525300KT	30	346.5	33	
IMB-525400KT	40	461.9	44	
IMB-525450KT	45	519.7	49.5	
IMB-525500KT	50	577.4	55	CDU-L
IMB-525600KT	60	692.9	66	
IMB-525750KT	75	866.1	82.5	



DIMENSIONS

TYPE	W	H	D	STUD
CDU-S	185	320	155	M6
CDU-M	355	400	155	M8
CDU-L	355	400	230	M10

UNIT : mm.

Temperature class of capacitors (IEC 60831-1)

Temperature class	Ambient Temperature		
Category	Maximum	Maximum Average	
		For 24 hours	For 1 year
B	45°C	35°C	25°C
C	50°C	40°C	30°C
D	55°C	45°C	35°C

อุณหภูมิการใช้งานทั่วไป

คาปาซิเตอร์ถูกจำแนกประเภทโดยใช้อุณหภูมิในการใช้งานเป็นตัวชี้วัด แต่ละประเภทจะถูกกำหนดเป็นตัวเลขและตามด้วยตัวอักษร ตัวเลขที่แสดง หมายถึงอุณหภูมิใช้งานต่ำสุด ที่คาปาซิเตอร์สามารถทำงานได้ ตัวอักษรที่แสดง หมายถึงอุณหภูมิสูงสุดในการใช้งาน ซึ่งได้มีการกำหนดแต่ละค่าไว้ ดังตารางที่แสดงไว้ข้างบน

สถานที่ติดตั้ง

1. อุณหภูมิใช้งานจะต้องอยู่ในช่วงระหว่าง -25°C ถึง $+55^{\circ}\text{C}$ (อุณหภูมิโดยเฉลี่ยต่อวันควรจะน้อยกว่า 35°C)
2. สถานที่ติดตั้งควรจะมีสภาพแห้งและอากาศถ่ายเทได้สะดวก หลีกเลี่ยงสถานที่ซึ่งอาจจะทำให้เกิดสนิม มีฝุ่นหรือควันมากเกินไป ชุดของคาปาซิเตอร์ควรจะต้องติดตั้งโดยมีการยึดติดที่แน่นหนา
3. ในการใช้ชุดอุปกรณ์เชื่อมต่อกับคาปาซิเตอร์ ควรรองรับขนาดของกระแสไฟฟ้าได้ไม่ต่ำกว่า 1.35 เท่าของกระแสของคาปาซิเตอร์
4. คาปาซิเตอร์ที่ผลิตขึ้นจะใส่ตัวต้านทานไว้สำหรับคายประจุไฟฟ้า เมื่อไม่มีการจ่ายกระแสไฟฟ้า คาปาซิเตอร์จะคายประจุไฟฟ้าให้แรงดันลดลงเหลือไม่เกิน 75V ภายใน 3 นาที ถ้ามีการจ่ายกระแสไฟฟ้าอีกครั้ง โดยที่ยังไม่มีการคายประจุไฟฟ้าในเวลาที่เพียงพอ แรงดันไฟฟ้าในคาปาซิเตอร์จะเพิ่มขึ้น ซึ่งอาจจะทำให้ตัวคาปาซิเตอร์เสียหายได้

จุดตรวจสอบ

1. อนุญาตให้ใช้กับแรงดันเกินได้ 110% ของแรงดันใช้งานของคาปาซิเตอร์ แต่ต้องให้แน่ใจว่าแรงดันที่ใช้งานจะต้องคงที่ ให้ระมัดระวังว่าในช่วงเวลากลางคืนแรงดันจะเพิ่มสูงขึ้นเล็กน้อย ถ้ามีการใช้งานคาปาซิเตอร์กับแรงดันที่เกินกำหนดเป็นประจำ ค่ากำลังไฟฟ้าที่สูงขึ้นจะมีผลสำคัญเกี่ยวกับการลดและเพิ่มอุณหภูมิ ซึ่งจะทำให้อายุการใช้งานของคาปาซิเตอร์ลดลง
2. ควรแน่ใจว่าค่ากระแส ไม่เกิน 130% ของกระแสของคาปาซิเตอร์
3. เมื่อค่ากระแสเกิน 120 % ของกระแสของคาปาซิเตอร์ ให้ตรวจสอบค่าฮาร์มอนิกในระบบไฟฟ้า ถ้าพบว่ามีค่ามาก ให้ติดตั้ง REACTOR ในระบบไฟฟ้าเพื่อแก้ไขค่าฮาร์มอนิกในระบบ
4. อุณหภูมิของคาปาซิเตอร์ถูกออกแบบให้ไม่เกิน 65°C ในช่วงฤดูร้อน (อุณหภูมิใช้งานประมาณ 45°C)
5. จะต้องมีการตรวจเช็คค่าแรงดันไฟฟ้าของคาปาซิเตอร์อย่างสม่ำเสมอ ควรทำความสะอาดขั้วต่อทุกๆ 6 เดือน (ขึ้นอยู่กับสภาพของความสกปรก) ค่าประจุไฟฟ้าและความต้านทาน จะต้องมีการตรวจวัดทุกๆ ปี สำหรับค่าความต้านทานไฟฟ้าระหว่างขั้วต่อ และ CASE ควรจะมีค่ามากกว่า $1000\text{M}\Omega$
6. ตรวจสอบอุปกรณ์การเชื่อมต่อในวงจรที่ใช้คาปาซิเตอร์อย่างน้อยปีละ 1 ครั้ง ถ้าการเชื่อมต่อวงจรไม่สมบูรณ์ หรือการนำคาปาซิเตอร์ไปใช้กับระบบไฟฟ้าที่มีฮาร์มอนิก จะทำให้อายุการใช้งานของคาปาซิเตอร์ลดลง
7. ตรวจสอบการระบายความร้อน ของระบบไฟฟ้าและคาปาซิเตอร์ ว่าใช้งานได้หรือไม่ เพราะมีผลโดยตรงกับอายุการใช้งานของอุปกรณ์ไฟฟ้าและคาปาซิเตอร์

Global Network (www.samwha.com)

Overseas Branches



HEAD OFFICE & FACTORY

124, Buk-Ri, Namsa-Myun, Yongin- Si,
Kyunggi-Do, Korea
Tel. + 82-31-332-6441
Fax. +82-31-332-7661

PT. SAMCON

Jl.Raya Subang Cikumpay Campaka
Purwakarta Jawabarot Indonesia
Tel. +62-264-216-881~3
Fax. +62-264-216-901

SAMWHA USA ICN.(Head Office)

2555 Melksee Street San Diego,
CA 92173, USA.
Tel. +1-619- 671-0870,
Fax. +1-619- 671-0874

SAMWHA EUROPE GmbH

Lyoner str. 30, D-60528, Frankfurt am Main,
Garmany
Tel. +49-69-963-765-22
Fax. +49-69-963-765-65

SAMWHA HONGKONG CO.,LTD.

5th Floor, Hi-Tech Center 9, Choi Yuen Rd.,
Sheung Shui, New Territories, Hongkong
Hongkong : Tel. +852-2668-2460
Fax. +852-2668-2420
China : Tel. +86-775-519-0119~20
Fax. +86-755-519-0121

SEOUL OFFICE

Samyoung Bldg, 587-8 Shinsa-Dong,
Gangnam-Ku, Seoul, Korea
Tel. +82-2-2056-1713~9
Fax. +82-2-518-8501

SAMWHA (THAILAND) CO.,LTD.

66 M004, Tumbon Takai Amphur Muang
Chachoungsao, 24000, Thailand
Tel. +66-38-847-571 ~3
Fax. +66-38-847-575

SAMWHA USA INC (Chicago Office)

2700 River Road, Suite #203 Des Plaines,
Illinois 60018
Tel. +1-847- 294-0081,
Fax. +1-847- 294-0082

SAMWHA INDIA

707-708, International Trade Tower
Nehru Place, New Delhi-11001
Tel. +91 -11- 4618-9088~9
Fax. +91-11- 416808002

SAMWHA TIANJIN

NO.22 Xinghua Street Xiqing Economic
Development Zone,Tianjin China
TEL : +86-22-2396-3225
FAX : +86-22-2388-8505